

# CHANGHONG CRX A440 服务器

技术白皮书

2022 年 1 月

四川长虹佳华信息产品有限责任公司

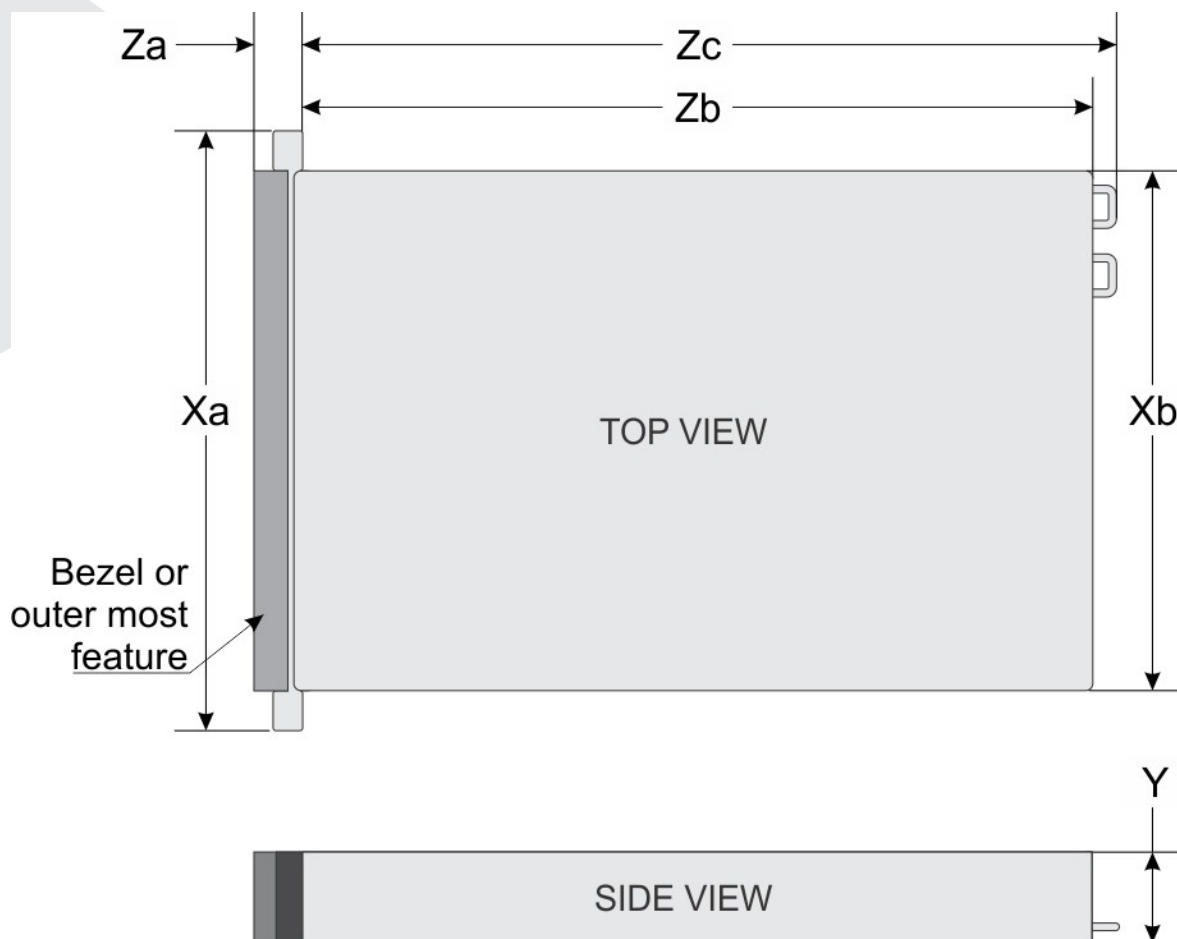
# 目 录

CHANGHONG CRX A440 服务器.....	1
系统尺寸 .....	4
机箱重量 .....	5
支持的操作系统 .....	5
电源规格 .....	6
系统电池规格 .....	7
处理器规格.....	7
内存规格 .....	8
存储控制器规格 .....	9
GPU 规格 .....	9
驱动器规格.....	10
存储 .....	10
驱动器.....	10
支持的驱动器 .....	10
引导优化型存储子系统.....	12
光盘驱动器.....	12
外部存储 .....	12
端口和连接器规格 .....	13
USB 端口.....	13

NIC 端口.....	13
VGA 端口.....	13
串行连接器.....	14
环境规格 .....	14

# 系统尺寸

示意图：



系统尺寸表格：

系统	Xa	Xb		Y	Za		Zb	Zc
		顶部	底部		带挡板	不带挡板		
CRX 440	482mm	441.16mm	422.5mm	174.3 mm	35.84mm	23.9mm	812mm	842mm

## 机箱重量

系统	最大重量 (包括所有驱动器)
CRX 440 2.5x32 + X16 PCIe 提升板 1/X16 PCIe 提升板 2 提升板和 4DW GPU+ 2 全高半长 PCIE 卡	56 千克

## 支持的操作系统

支持以下操作系统：

- RedHat Enterprise Linux
- Novell SuSE Linux Enterprise Server
- Microsoft Windows Server
- Ubuntu Linux
- CentOS Linux
- VMWare ESXi
- Citrix Hypervisor

# 电源规格

CHANGHONG CRX A440 服务器支持多个交流或直流电源装置,支持2+2电源冗余模式。

电源规格	分类	频率	电压	高压线路 200 V-240V	直流
750 W 混合 模式 HVDC	白金级	50/60 Hz	100-240 V 交流, 自动调节范围	750 W	不适用
	不适用	不适用	240 V DC, 自动调节范围	不适用	750 W
750 W 混合模式 AC	白金级	50/60 Hz	100-240 V AC	750 W	不适用
750 W 混合模式 DC	不适用	50/60 Hz	240 V 直流	750 W	750 W
1100 W 交流	白金级	50/60 Hz	100-240 V 交流, 自动调节范围	1100 W	不适用
1100 W 直流	不适用	不适用	-(48-60) V DC, 自动调节范围	不适用	1100 W
1100 W 混合 模式 HVDC	白金级	50/60 Hz	100-240 V 交流, 自动调节范围	1100 W	不适用
	不适用	不适用	200-380 V DC, 自动调节范围	不适用	1100 W

1600 W 交流	白金级	50/60 Hz	100–240 V	1600 W	不适用
2000 W 交流	白金级	50/60 Hz	100–240 V 交流，自动调节范围	2000 W	不适用
2400 W AC	白金级	50/60 Hz	100–240 V 交流，自动调节范围	2400 W	不适用

## 系统电池规格

CHANGHONG CRX A440 服务器支持 CR 2032 3.0-V 锂系统电池。

## 处理器规格

CHANGHONG CRX A440 服务器支持两个或四个英特尔至强处理器可扩展系列 (Skylake-EP)

金牌和白金处理器。

# 内存规格

内存模块插槽	DIMM 类型	DIMM 容量	双处理器		四处理器	
			最小 RAM	最大 RAM	最小 RAM	最大 RAM
48, 288 针	LRDIMM	256 GB	512 GB	6144 GB	1024 GB	12.288 TB
	LRDIMM	128 GB	256 GB	3072 GB	512 GB	6144 GB
	LRDIMM	64 GB	128 GB	1536 GB	256 GB	3072 GB
	RDIMM	64 GB	128 GB	1536 GB	256 GB	3072 GB
	RDIMM	32 GB	64 GB	768 GB	128 GB	1536 GB
	RDIMM	16 GB	32 GB	384 GB	64 GB	768 GB
	RDIMM	8 GB	16 GB	192 GB	32 GB	384 GB
	NVDIMM-N	16 GB	RDIMM: 192GB	RDIMM: 384GB	RDIMM: 384GB	RDIMM: 1152GB
			NVDIMM-N: 16GB	NVDIMM-N: 192GB	NVDIMM-N: 16GB	NVDIMM-N: 192GB
	PMem	128 GB	RDIMM: 192GB	LRDIMM: 1536GB	RDIMM: 384GB	LRDIMM: 3072GB
			PMem: 1536GB	PMem: 1536GB	PMem: 248GB	PMem: 3072GB
256 GB		RDIMM: 384GB	LRDIMM: 1536GB	RDIMM: 384GB	LRDIMM: 3072GB	



			PMem: 2048GB	PMem: 3072GB	PMem: 4096GB	PMem: 6144GB
		512 GB	RDIMM: 384GB	LRDIMM: 1536GB	RDIMM: 768GB	LRDIMM: 3072GB
			PMem: 4096GB	PMem: 6144GB	PMem: 8192GB	PMem: 12,288GB

## 存储控制器规格

CHANGHONG CRX A440 服务器支持:

- 内部存储控制器卡: RAID 控制器 H330、H730P、H830、H740P、H840、HBA330、S140 和引导优化型服务器存储—BOSS-S1。
- 外部存储控制器卡: 12 Gbps SAS HBA, 可选2G; 8G等多种缓存和NV数据保护
- 支持多种RAID模式: RAID0/1/10/5/50/6/60等和直通模式

## GPU 规格

多达 4 个双宽 GPU 或多达 4 个双宽或 8 个单宽全高 FPGA, 支持:

- NVIDIA Tesla V100 GPU
- NVIDIA Tesla V100S 32GB, 260W, Passive, 双宽, 全高 GPU
- NVIDIA Ampere A100, PCIe, 250W, 40GB Passive, 双宽, 全高 GPU
- NVIDIA Ampere A100, PCIe, 300W, 80GB 被动式, 双宽, 全高 GPU
- NVIDIA A6000 48GB PCIe 全高 GPU

# 驱动器规格

## 存储

CHANGHONG CRX A44 服务器提供可扩展的存储，允许您满足工作负载和运行要求。

CHANGHONG CRX A440 服务器可通过中间硬盘托盘和背面硬盘固定框架提供存储扩展。硬盘托盘支持多达 32 个 2.5 英寸硬盘或 SSD。

## 驱动器

CHANGHONG CRX A440 服务器支持 SAS、SATA、近线 SAS 硬盘/固态硬盘或 NVMe 驱动器。

CHANGHONG CRX A440 服务器支持的驱动器选项：

- 8 驱动器系统 — 插槽 0 到 7 中多达八个 2.5 英寸 (SAS、SATA 或近线 SAS) 正面可抽换的驱动器。
- 32 驱动器系统 — 上部驱动器托盘的插槽 0 到 23 中多达 24 个 2.5 英寸 (SAS、SATA 或近线 SAS)，包括 4 个 NVMe 正面可抽换驱动器 (插槽 20 到 23)，以及下部驱动器托盘的插槽 24 到 31 中多达八个 2.5 英寸 (SAS、SATA 或近线 SAS) 正面可抽换驱动器。

## 支持的驱动器

外形规格	类型	速度	转速	容量
2.5 英寸	SATA、SSD	6 Gb	不适用	240 GB、400 GB、480 GB、800 GB、960 GB、 1600 GB、1920 GB、3200 GB、3840 GB、7680G
	SATA	6 Gb	7.2 K	1 TB、2 TB

	SAS	12 Gb	7.2 K	1 TB、2 TB、2 TB (SED FIPS)
	SAS、SSD	12 Gb	不适用	400 GB、480 GB、800 GB、960 GB、1600 GB、1920 GB、3840 GB、800 GB (SED FIPS)、1600 GB (SED FIPS)
	SAS	12 Gb	10K	300 GB、600 GB、1.2 TB、1.8 TB、2.4 TB、1.2 TB (SED FIPS)、2.4 TB (SED FIPS)
	SAS	12 Gb	15 K	300 GB、600 GB、900 GB、900 GB (SED FIPS)

CHANGHONG CRX A440 服务器支持的 NVMe SSD 驱动器:

- 800 GB 2.5 英寸设备
- 1TB2.5 英寸设备
- 1.6TB2.5 英寸设备
- 2 TB 2.5 英寸设备
- 3.2TB2.5 英寸设备
- 4 TB 2.5 英寸设备
- 6.4TB2.5 英寸设备
- KIT、CRD、NVM、1.6、HHHL、PM1725
- KIT、CRD、CTL、NVME、PM1725
- KIT、CRD、NVM、3.2、HHHL、PM1725

## 引导优化型存储子系统

引导优化型存储子系统 (BOSS) 可作为一种方法，在以下情况下将 CRX A440 服务器引导至完整操作系统模式：

- 目标操作系统是一个完整的操作系统，而不是可能受 IDSDM 支持的最佳虚拟机监控程序
- 您不希望将标准热插拔驱动器插槽用于操作系统安装 BOSS 卡上的 RAID 控制器具有有限功能。此 RAID 控制器将 M.2 SATA SSD 显示为非 RAID 卷或一个 RAID 卷

## 光盘驱动器

CHANGHONG CRX A440 服务器支持一个可选的薄型 SATA DVD-ROM 驱动器或 DVD+/-RW 驱动器。

## 外部存储

设备类型	说明
外部磁带	支持连接至外部 USB 磁带产品
NAS/IDM 应用装置软件	支持的 NAS 软件堆栈
JBOD	支持连接到 12 Gb JBOD

# 端口和连接器规格

## USB 端口

- 系统正面两个 USB 2.0 兼容端口
- 一个内置 USB 3.0 兼容端口
- 系统正面一个可选的 USB 3.0 兼容端口

## NIC 端口

CHANGHONG CRX A440 服务器支持多达四个网络接口控制器 (NIC) 端口，这些端口集成在网络子卡 (NDC) 上，并且可提供以下配置：

- 四个 RJ-45 端口，支持 10、100 和 1000 Mbps
- 四个 RJ-45 端口，支持 100 M、1 G 和 10 Gbps
- 四个 RJ-45 端口，其中两个端口支持最高 10 G，另外两个端口支持最高 1 G
- 两个 RJ-45 端口支持高达 1 Gbps，2 个 SFP+ 端口支持高达 10 Gbps
- 四个 SFP+ 端口，支持高达 10 Gbps
- 两个 SFP28 端口，支持高达 25 Gbps

## VGA 端口

视频图形阵列 (VGA) 端口可让您将系统连接至 VGA 显示屏。CHANGHONG CRX A440 服务器支持前面板和背面板上的两个 15 针 VGA 端口。

## 串行连接器

CHANGHONG CRX A440 服务器支持背面板上的一个串行连接器，该 9 针连接器是一种兼容 16550 的数据终端设备(DTE)。

## 环境规格

温度	规格
存储	-40°C 至 65°C
连续工作（在低于海拔 950 米）	在设备无直接光照的情况下，10 °C 至 35 °C
工作海拔	3048 米
非工作海拔	12,000 米